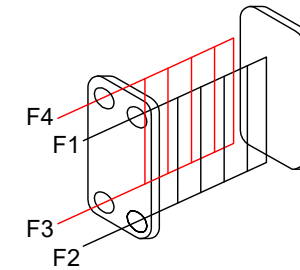


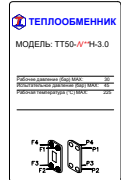
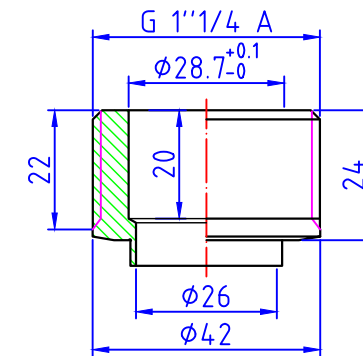
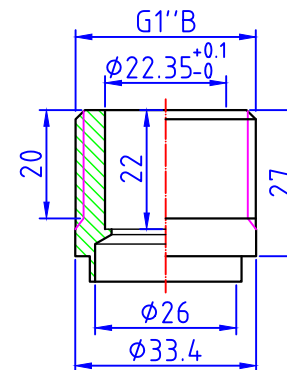
Максимальное рабочее давление	30 бар
Испытательное давление	45 бар
Максимальная рабочая температура	225 °C

F3F4 Нагреваемая сторона, F3 вход, F4 выход
 F1F2 Греющая сторона, F1 вход, F2 выход



F3 F4

F1 F2



No.	Модель No.	Обозначение	A
1	ТТ50-2018111401	ТТ50-Н**Н-3.0 (N**- количество пластин)	10+2.37*N**

				ТТ50-Н**Н-3.0			
Изм. Лист Разраб. Пров. Т. контр. Эл. модель Н. контр. Утв. Шифр:	№ докум.	Подп.	Дата	Теплообменник паянный	Лит.	Масса	Масштаб
					2.5+Н**0.2		
					Габаритный чертёж		
					Лист	Листов 1	
					ТЕПЛОБМЕННИК		
				Копировал		Формат А3	