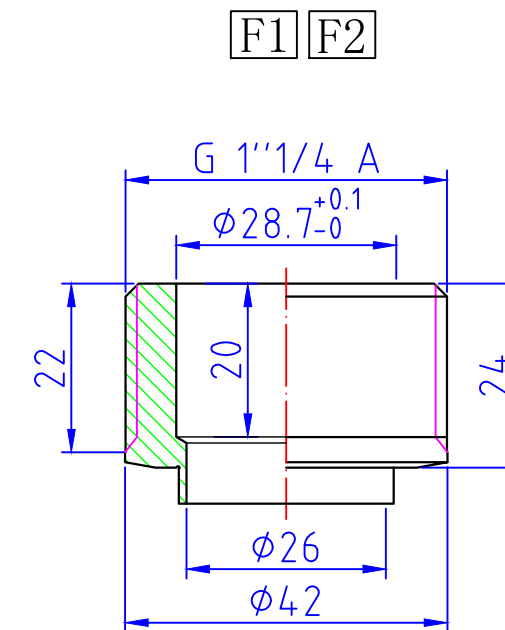
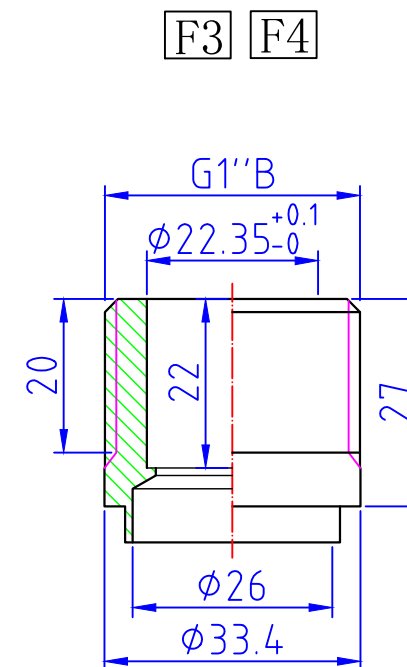
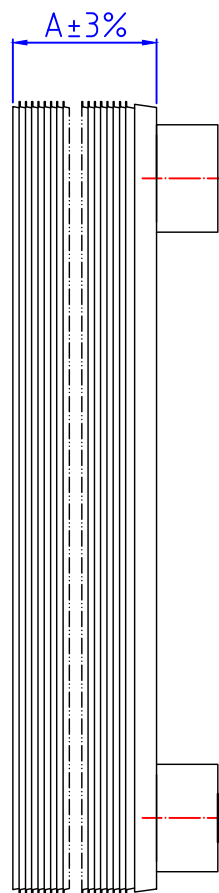
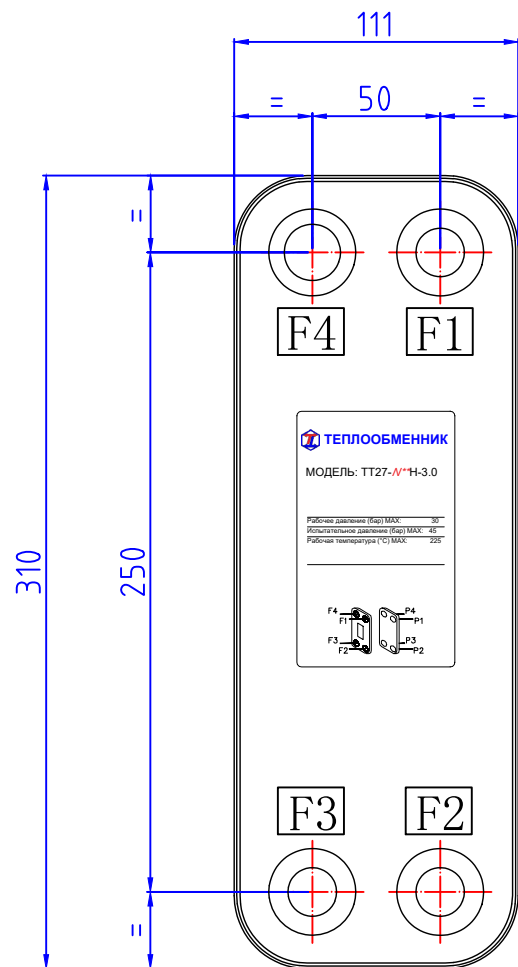
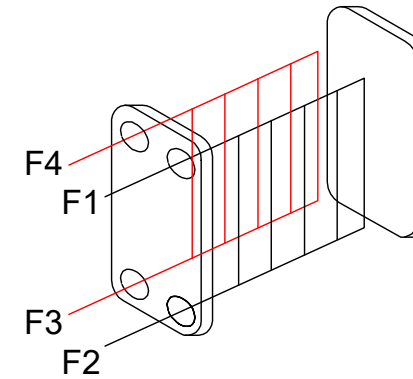


Максимальное рабочее давление	30 бар
Испытательное давление	45 бар
Максимальная рабочая температура	225 °C



№.	Модель №.	Обозначение	A
1	ТТ27-2018111401	ТТ27- <i>N</i> **Н-3.0 (<i>N</i> ** - количество пластин)	9+2.26* <i>N</i> **

				ТТ27-<i>N</i>**Н-3.0		
Изм. Лист Разраб. Пров. Т. контр. Эл. модель Н. контр. Утв.	№ докум.	Подп.	Дата	Теплообменник паянный		Лит.
				Габаритный чертёж		Масса
						2+ <i>N</i> **0.09
						Лист
				ТЕПЛООБМЕННИК		
Шифр:				Копировал		Листов 1
						Формат А3