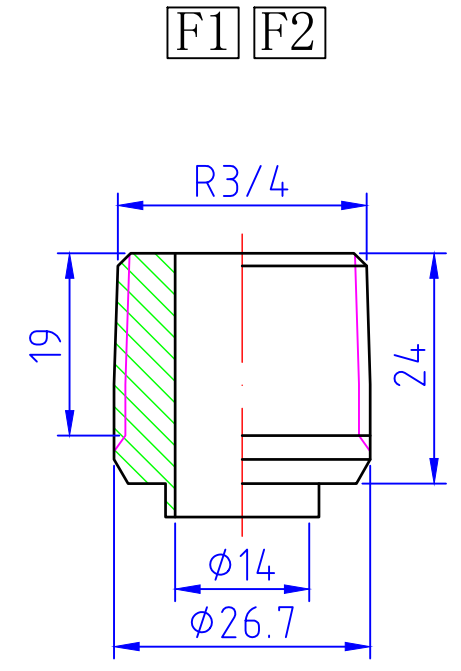
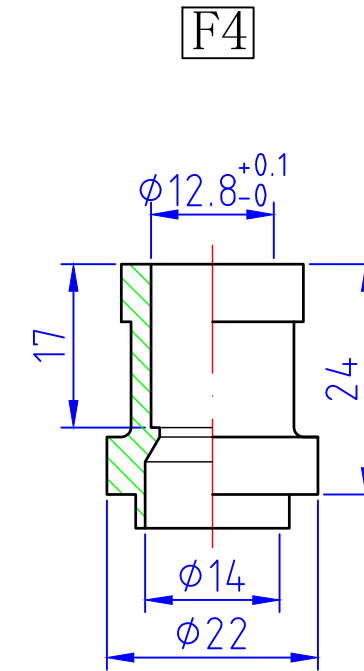
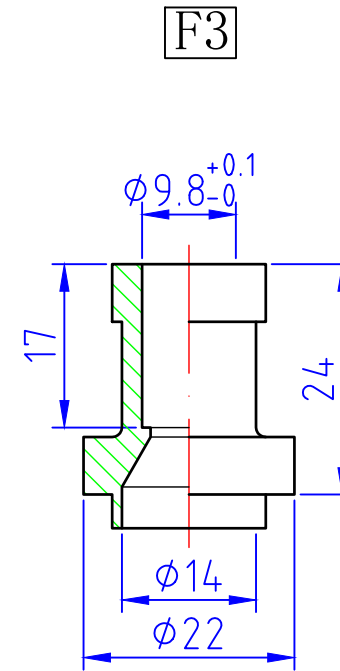
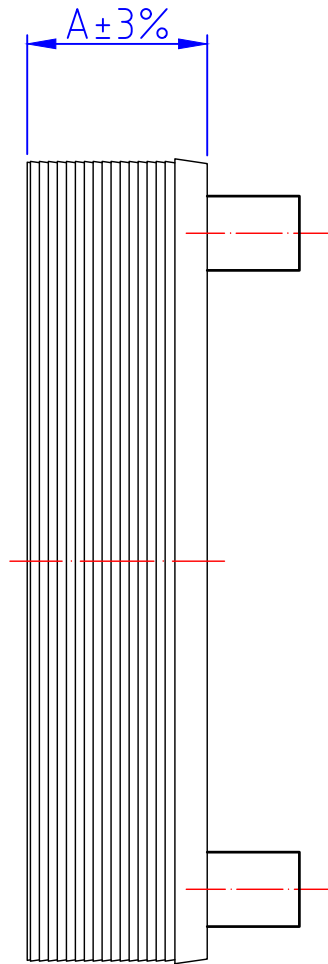
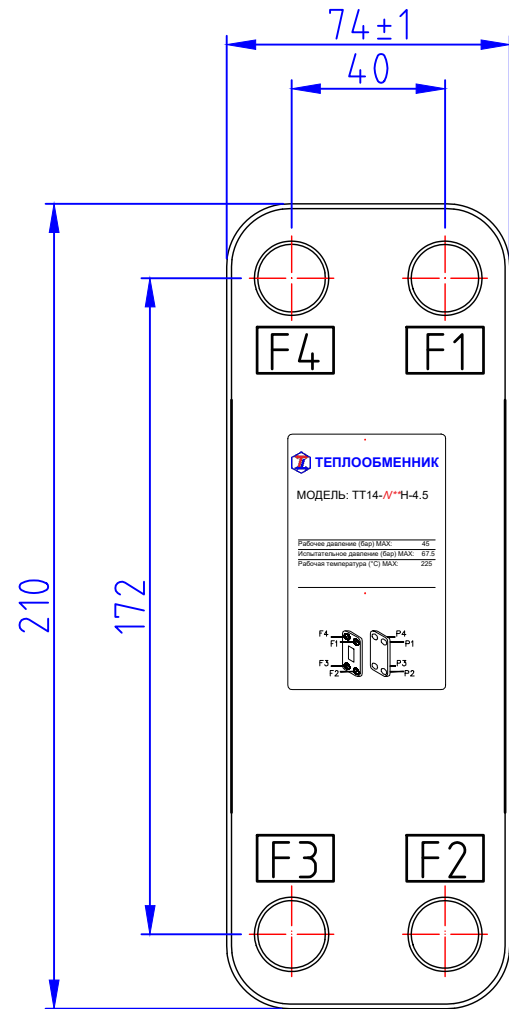
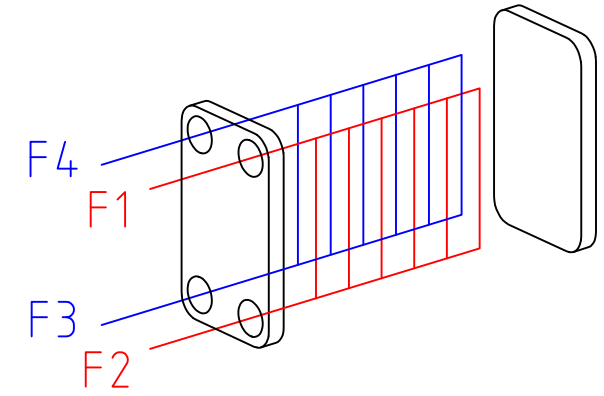


Максимальное рабочее давление	45 бар
Испытательное давление	67.5 бар
Максимальная рабочая температура	225 °C



No.	Модель No.	Обозначение	A
1	ТТ14-2018111401	ТТ14- <i>N**</i> Н-4.5 (<i>N**</i> - количество пластин)	10+2.2* <i>N**</i>

				ТТ14-<i>N**</i>Н-4.5				
Изм. Разраб. Пров. Т. контр. Эл. модель Н. контр. Утв.	Лист	№ докум.	Подп.	Дата	Теплообменник паянный	Лит.	Масса	Масштаб
							0.7+ <i>N**</i> *0.05	
						Габаритный чертёж		
						Лист	Листов 1	
						ТЕПЛОБМЕННИК		

Шифр:

Копировал

Формат А3